



Mantar Bariyer, araç geçiş kontrolü ve çevre güvenliği ihtiyaçları için hidrolik çalışma sistemiyle tasarlanmıştır.

Harici ve dahili ünite seçenekleri; 220 mm / 273 mm çap alternatifleriyle farklı saha gereksinimlerine uyum sağlayacak şekilde uygulanabilir.

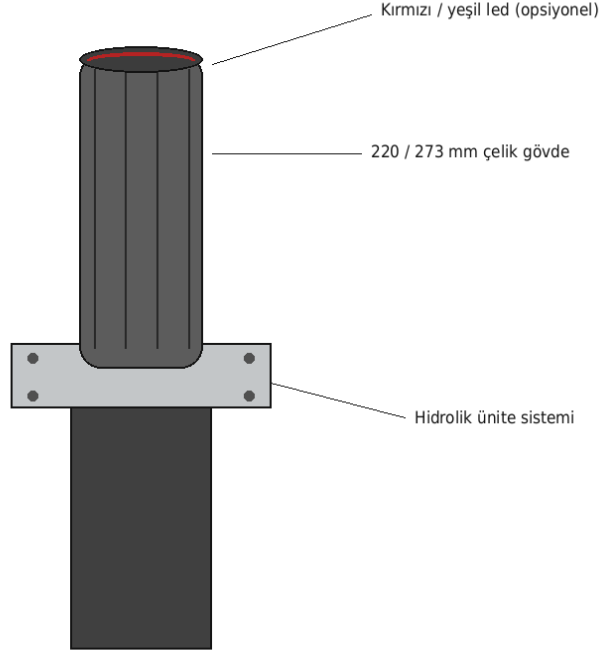
60 cm / 80 cm yükseklik seçenekleri ve 5-8 saniye çalışma süresiyle güvenli, hızlı ve kontrollü geçiş sağlar.

Fotosel veya loop dedektör destekli sensör koruması, kırmızı / yeşil trafik lambası ve opsiyonel acil kapatma seçenekleriyle güvenli çalışma sunar.

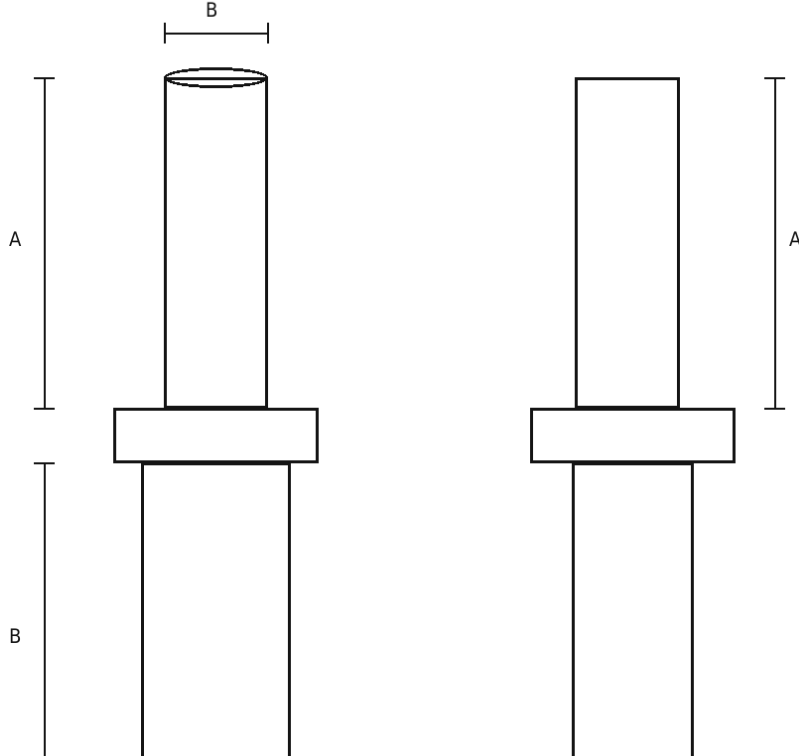
Genel Bilgi ve Standartlar

- ▶ Harici ve dahili ünite seçenekleri
- ▶ 220 mm / 273 mm mantar çapı
- ▶ 60 cm / 80 cm yükseklik seçenekleri
- ▶ Hidrolik çalışma sistemi
- ▶ 380 V AC / 220 V AC besleme
- ▶ 5-8 sn çalışma süresi
- ▶ %95 çalışma sürekliliği
- ▶ 1.000 kg / 300 kg kaldırma gücü
- ▶ Manuel açma / kapatma opsiyonları
- ▶ Kırmızı / yeşil trafik lambası opsiyonel
- ▶ Fotosel veya loop dedektör
- ▶ Opsiyonel acil kapatma
- ▶ 2 Yıl garanti

Ürün Detayı



Ölçüler



ÖLÇÜ / MODEL BİLGİLERİ

MODEL	HARİCİ ÜNİTE	HARİCİ ÜNİTE	DAHİLİ ÜNİTE	DAHİLİ ÜNİTE
MANTAR ÇAP (B)	220 MM	273 MM	220 MM	273 MM
YÜKSEKLİK (A)	60 CM / 80 CM			
HAREKETLİ KISIM	BORU ET KALINLIĞI 6 MM - 20 MM			

Mantar Bariyer; araç geçiş kontrol noktaları, çevre güvenliği ve yüksek güvenlik gerektiren alanlarda harici veya dahili hidrolik ünite seçenekleriyle kullanılmak üzere tasarlanmıştır.

220 mm ve 273 mm mantar çapı seçenekleri, 60 cm / 80 cm yükseklik alternatifleri ve sensör koruması ile farklı saha ihtiyaçlarına uyum sağlar.



Teknik Detaylar

TİP	MANTAR BARIYER			
	HARİCİ ÜNİTE	HARİCİ ÜNİTE	DAHİLİ ÜNİTE	DAHİLİ ÜNİTE
MODEL				
MANTAR ÇAP (B)	220	273	220	273
YÜKSEKLİK (A)	60 CM / 80 CM			
HAREKETLİ KISIM	BORU ET KALINLIĞI 6 MM - 20 MM			
ÇALIŞMA SİSTEMİ	HİDROLİK			
BESLEME GÜCÜ	380 V AC	380 V AC	220 V AC	220 V AC
PİSTON SAYISI	1	1	1	2
MOTOR GÜCÜ	3 KW	4 KW	4 KW	5.5 KW
ÇALIŞMA SÜRESİ	5-8 SN			
ÇALIŞMA SÜREKLİLİĞİ	%95			
KALDIRMA GÜCÜ	1000 KG	1000 KG	300 KG	300 KG
ÇALIŞMA BASINCI MİN.	20 BAR			
ÇALIŞMA BASINCI MAKS.	130 BAR			
MANUEL AÇMA	OPSİYONEL			
MANUEL KAPATMA	OPSİYONEL	OPSİYONEL	YOK	YOK
HİDROLİK YAĞ TİPİ	46 NUMARA HİDROLİK SİSTEM YAĞI			
UYARICI IŞIK	KIRMIZI / YEŞİL TRAFİK LAMBASI (OPSİYONEL)			
HİDROLİK HORTUM	1/2 R2 320 BAR - 5/8 R2			
ÇALIŞMA SICAKLIĞI	-30 / +50 DERECE			
ACİL KAPATMA	OPSİYONEL			
SENSÖR KORUMASI	FOTOSEL VEYA LOOP DEDEKTÖR			

Opsiyonel Seçenekler

- ▶ Acil Kapatma
- ▶ Kırmızı / Yeşil Trafik Lambası
- ▶ Manuel Pompa
- ▶ Fotosel
- ▶ Loop Dedektör
- ▶ Uzaktan Kumanda
- ▶ Harici Hidrolik Ünite
- ▶ Dahili Hidrolik Ünite
- ▶ Paslanmaz Kaplama

ADRES

Necip Fazıl, Necip Fazıl Blv.
AsyaPark AVM No: 1 Floor: 3
34773 Ümraniye/İstanbul

W: www.modelmuhendislik.com
E: info@modelmuhendislik.com