

BUFFALO ROAD BLOCKER



Geçiş güvenliği ve kontrolünü sağlamak için geliştirilmiş Buffalo Serisi Road Blocker uzun süre çalışabilecek şekilde dizayn edilmiştir.

Ürünün sağlamlığı K12 standartlarında firmamız bünyesinde gerçekleştirilen 7 tonluk 88 km hızla gelen kamyonla yapılan çarpışma testi sonucunda kanıtlanmıştır.

Bu ürün standart olarak, uzunluğu 2 mt ile 6 mt arası, hareketli kısmın yüksekliği 50 cm ile 100 cm arası üretilmektedir.

Buffalo serisi Road Blocker her türlü access kontrol sistemlerine tam uyumlu olarak tasarlanıp, üretilmiştir.

Road Blocker'ın iskelet sisteminde S235JR kalite çelik malzemeler kullanılarak üretilmiştir. Hidrolik ünite valf ve kilit sistemleri BOSCH-Rexroth marka kullanılmaktadır.

Genel Bilgi ve Standartlar

- ▶ T-Mag kontrol panel
- ▶ 2-3 mt Tek piston, 4-5-6 mt Çift piston
- ▶ Açma kapama hızı 4-6 sn
- ▶ 3/8 R2 330 Bar hidrolik hortum
- ▶ Çarpışma test sertifikası
- ▶ %100 Çalışma sürekliliği
- ▶ Access kontrol sistemlerine tam uyum
- ▶ Emniyet fotoseli ve fotosel ayağı
- ▶ WR100 Masaüstü buton
- ▶ Yüksek çalışma performansı
- ▶ Tamamen emniyetli ve güvenilir çalışma
- ▶ Uzaktan kumanda ve alıcı sistemi
- ▶ 2 Yıl garanti



7 Tonluk 88 km hızla gelen kamyonun çarpmasıyla güvenliği ve sağlığını kanıtlayarak, test sertifikasına sahip olan Buffalo Serisi Road Blocker, kamyonun geçişine izin vermeyip, parçalanmasına ve kullanılamaz hale gelmesine sebep olup %100 Güvenli olduğunu kanıtlamıştır.



Teknik Detaylar

Tip	BUFFALO SERİSİ				
Model	WBF200	WBF300	WBF400	WBF500	WBF600
Uzunluk	2 mt	3 mt	4 mt	5 mt	6 mt
Hareketli kısım	Saclar S235JR çelik kalite - Üst çelik 10mm / Ön çelik 4mm / Yan çelik 4mm / İç destekler 4mm				
Çalışma sistemi	Hidrolik				
Güç kaynağı	380 V 3 Faz 50/60 Hz				
Kontrol ünitesi	T-MAG Kontrol Ünitesi				
Çektiği akım	3,8 A			5,15 A	
Motor gücü	1,5 KW			2,2 KW	
Piston sayısı	Tek Piston			Çift Piston	
Açma kapama süresi			4-6sn		
Çalışma sürekliliği			100%		
Kaldırma gücü	900 Kg			1800 Kg	
Limit siviç tipi			Ayarlanabilir motor çalışma süresi		
Çalışma basıncı minimum			20 Bar		
Çalışma basıncı maksimum			75 Bar		
Manuel açma			Kürsel vana ile		
Manuel kapama			Opsiyonel el pompası		
Hidrolik yağ tipi			32 Veya 46 Numara Hidrolik Yağ		
Uyarıcı ışık			Yan saclar gömülü, güneş enerjili kırmızı ledli lamba		
Hidrolik hortum			3/8 R2 330 Bar		
Çalışma sıcaklığı			-20°C min +70°C max		
Akü Desteği			Yok		
Acil Kapat			Opsiyonel		
Su Tahliye Pompası			Opsiyonel		
Çarpışma Testi			Test Sertifikası		

Opsiyonel Seçenekler

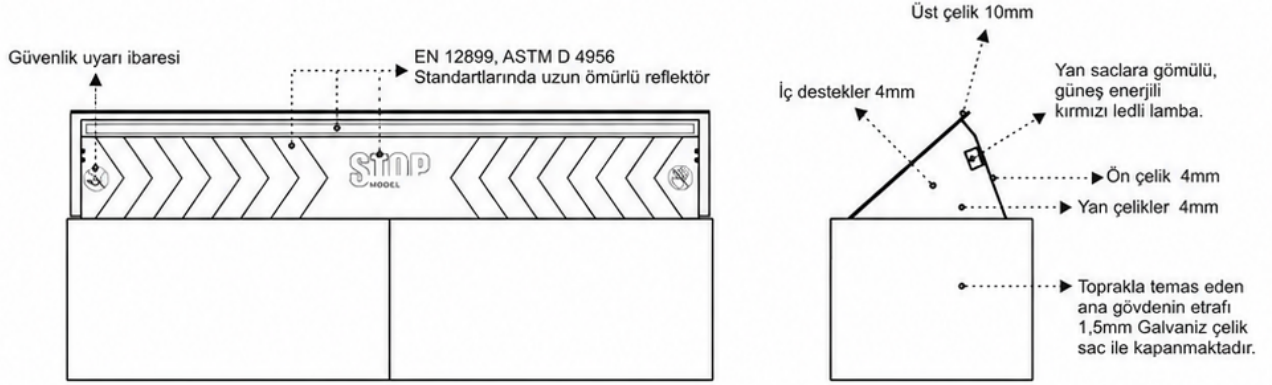
- ▶ Yağ Isıtıcı
- ▶ Yağ Soğutucu
- ▶ Acil Kapat (1sn)
- ▶ Manuel El Pompası
- ▶ PLC Kontrol Panel
- ▶ PLC Kontrol Ekranı
- ▶ Trafik Lambası
- ▶ Trafik Lamba Direği
- ▶ Su Tahliye Pompası
- ▶ Loop Dedektör
- ▶ Baklava Desenli Çelik
- ▶ Daldırma Galvaniz

ADRES

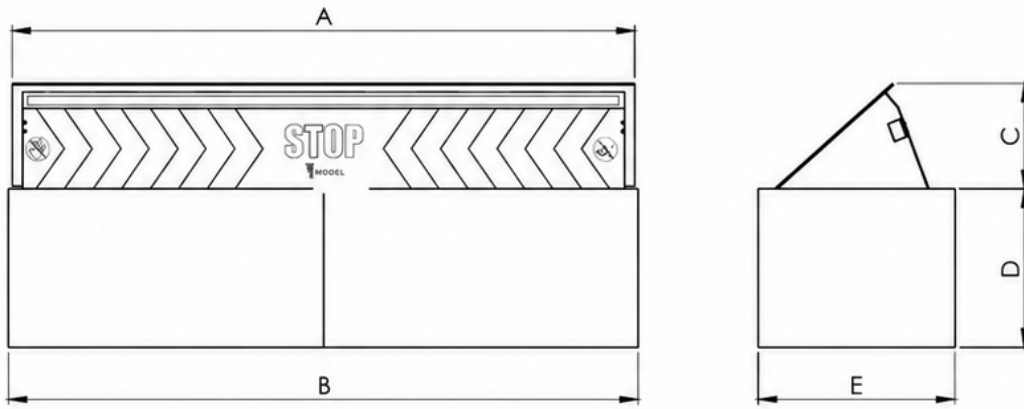
Necip Fazıl, Necip Fazıl Biv.
AsyaPark AVM No: 1 Floor: 3
34773 Ümraniye/İstanbul

W: www.modelmuhendislik.com
E: info@modelmuhendislik.com

Ürün Detayı



Ölçüler



		UZUNLUK																								
		2 M					3 M					4 M					5 M					6 M				
		A	B	C	D	E	A	B	C	D	E	A	B	C	D	E	A	B	C	D	E	A	B	C	D	E
AÇILIR	50 cm	2148	500	760	1054	3148	500	760	1054	4148	500	760	1054	5148	500	760	1054	6148	500	760	1054	6148	500	760	1054	
	60 cm	2148	600	860	1194	3148	600	860	1194	4148	600	860	1194	5148	600	860	1194	6148	600	860	1194	6148	600	860	1194	
	70 cm	2148	700	960	1334	3148	700	960	1334	4148	700	960	1334	5148	700	960	1334	6148	700	960	1334	6148	700	960	1334	
	80 cm	2148	800	1060	1474	3148	800	1060	1474	4148	800	1060	1474	5148	800	1060	1474	6148	800	1060	1474	6148	800	1060	1474	
	90 cm	2148	900	1160	1614	3148	900	1160	1614	4148	900	1160	1614	5148	900	1160	1614	6148	900	1160	1614	6148	900	1160	1614	
	100 cm	2148	1000	1260	1754	3148	1000	1260	1754	4148	1000	1260	1754	5148	1000	1260	1754	6148	1000	1260	1754	6148	1000	1260	1754	