



Forceful Serisi en yüksek standartlarda üretilmiş olup kullanıcının tüm ihtiyaçlarına cevap verebilecek düzeyde dizayn edilmiştir.

Ürünün sağlamlığı K12 standartlarında firmamız bünyesinde gerçekleştirilen 7 tonluk 88 km hızla gelen kamyonla yapılan çarpışma testi sonucunda kanıtlanmıştır.

Bu ürün standart olarak, uzunluğu 2 mt ile 6 mt arası, hareketli kısmın yüksekliği 70 cm ile 120 cm arası üretilmektedir.

Forceful serisi Road Blocker her türlü access kontrol sistemlerine tam uyumlu olarak tasarlanıp, üretilmiştir.

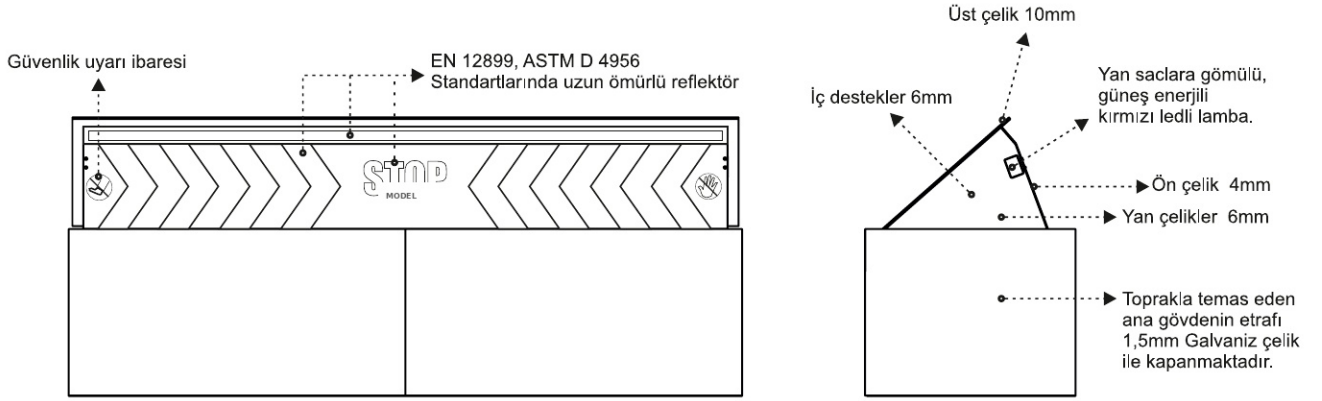
Road Blocker'ın iskelet sisteminde S235JR kalite çelik malzemeler kullanılarak üretilmiştir. Hidrolik ünite valf ve kilit sistemleri BOSCH-Rexroth marka kullanılmaktadır.

## Genel Bilgi ve Standartlar

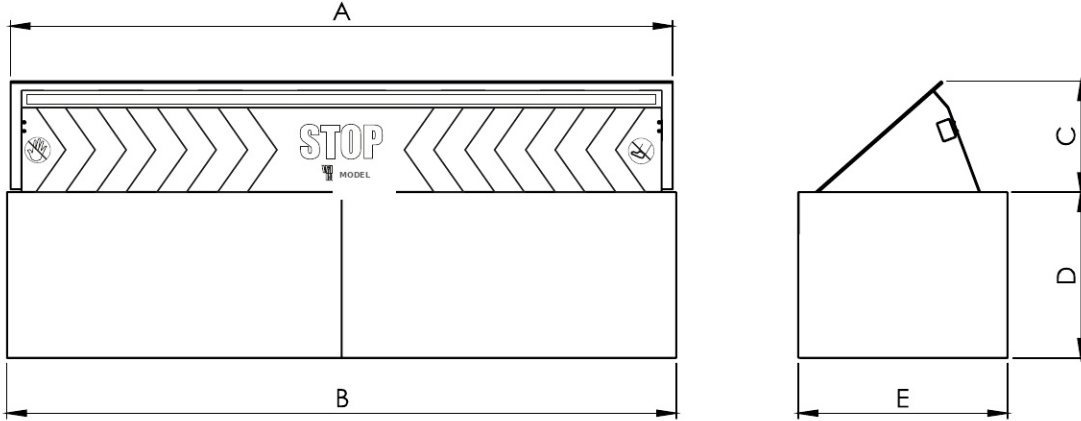
- ▶ 12 Giriş 8 Çıkış PLC kontrol sistemi
- ▶ Çift piston
- ▶ Açma kapama hızı 3 sn
- ▶ Elektrik kesintileri için 2.2 KW DC motor
- ▶ Elektrik kesintileri için Akü sistemi
- ▶ Manuel kullanım için el pompası
- ▶ Otomatik su tahliye pompası
- ▶ 3/8 R2 330 Bar hidrolik hortum
- ▶ Çarpışma test sertifikası
- ▶ %100 Çalışma sürekliliği
- ▶ Access kontrol sistemlerine tam uyum
- ▶ Çift kontak loop dedektör
- ▶ WR200 Masaüstü buton sistemi
- ▶ Yüksek çalışma performansı
- ▶ Tamamen emniyetli ve güvenilir çalışma
- ▶ Uzaktan kumanda ve alıcı sistemi
- ▶ 2 Yıl garanti



## Ürün Detayı



## Ölçüler



		UZUNLUK																												
		2 M					3 M					4 M					5 M					6 M								
		A	B	C	D	E	A	B	C	D	E	A	B	C	D	E	A	B	C	D	E	A	B	C	D	E				
AÇILIR	50 cm	2148	500	760	1054	3148	500	760	1054	4148	500	760	1054	5148	500	760	1054	6148	500	760	1054	2000	3000	4000	5000	6000	6148	500	760	1054
	60 cm	2148	600	860	1194	3148	600	860	1194	4148	600	860	1194	5148	600	860	1194	6148	600	860	1194	6148					600	860	1194	
	70 cm	2148	700	960	1334	3148	700	960	1334	4148	700	960	1334	5148	700	960	1334	6148	700	960	1334	6148					700	960	1334	
	80 cm	2148	800	1060	1474	3148	800	1060	1474	4148	800	1060	1474	5148	800	1060	1474	6148	800	1060	1474	6148					800	1060	1474	
	90 cm	2148	900	1160	1614	3148	900	1160	1614	4148	900	1160	1614	5148	900	1160	1614	6148	900	1160	1614	6148					900	1160	1614	
	100 cm	2148	1000	1260	1754	3148	1000	1260	1754	4148	1000	1260	1754	5148	1000	1260	1754	6148	1000	1260	1754	6148					1000	1260	1754	

7 Tonluk 88 km hızla gelen kamyonun çarpmasıyla güvenliği ve sağlığını kanıtlayarak, test sertifikasına sahip olan Forceful Serisi Road Blocker, kamyonun geçişine izin vermeyip, parçalanmasına ve kullanılamaz hale gelmesine sebep olup %100 Güvenli olduğunu kanıtlamıştır.



## Teknik Detaylar

Tip	FORCEFUL SERİSİ				
Model	WFF200	WFF300	WFF400	WFF500	WFF600
Uzunluk	2 mt	3 mt	4 mt	5 mt	6 mt
Hareketli kısım	Saclar S235JR çelik kalite - Üst çelik 10mm / Ön çelik 4mm / Yan çelik 6mm / İç destekler 6mm				
Çalışma sistemi	Hidrolik				
Güç kaynağı	380 V 3 Faz 50/60 Hz				
Kontrol ünitesi	12 Giriş - 8 Çıkış PLC				
Çektiği akım	15 A		21 A		
AC Motor gücü	7,5 KW		11 KW		
DC Motor gücü	2,2 KW				
IP Standard	54				
Piston sayısı	Çift Piston				
Açma kapama süresi (AC Motor)	3 sn				
Açma kapama süresi (DC Motor)	Ortalama 20 sn				
Çalışma sürekliliği	100%				
Kaldırma gücü	1.750 Kg		2.750 Kg		
Limit siviç tipi	Ayarlanabilir motor çalışma süresi				
Çalışma basıncı minimum	30 Bar				
Çalışma basıncı maksimum	180 Bar				
Manuel açma	Küresel vana ile				
Manuel kapama	El pompası				
Hidrolik yağ tipi	32 veya 46 numara hidrolik yağ				
Yağ tankı (Lt.)	130 Lt.		200 Lt.		
Uyarıcı ışık	Yan saclar gömülü, güneş enerjili kırmızı ledli lamba				
Hidrolik hortum	3/8 R2 330 Bar				
Çalışma sıcaklığı	-20°C min +70°C max				
Akü Desteği	Var				
Acil Kapat	Opsiyonel 1 sn				
Su Tahliye Pompası	Otomatik pompa				
Çarpışma Testi	Test Sertifikası				

## Opsiyonel Seçenekler

- ▶ Yağ Isıtıcı
- ▶ Yağ Soğutucu
- ▶ Acil Kapat (1sn)
- ▶ PLC Kontrol Ekranı
- ▶ 100 mm Trafik Lambası
- ▶ 200 mm Trafik Lambası
- ▶ Trafik Lamba Direği
- ▶ Yedek Akü
- ▶ Emniyet Fotoseli
- ▶ Fotosel Ayağı
- ▶ Baklava Desenli Çelik
- ▶ Daldırma Galvaniz

## ADRES

Necip Fazıl, Necip Fazıl Blv.  
AsyaPark AVM No: 1 Floor: 3  
34773 Ümraniye/İstanbul

W: [www.modelmuhendislik.com](http://www.modelmuhendislik.com)  
E: [info@modelmuhendislik.com](mailto:info@modelmuhendislik.com)