



Smart L Serisi

Smart L Serisi DC şarj üniteleri, kompakt tasarımı ve özelleştirme imkanlarının yanı sıra mevcut ve gelecekteki elektrikli araçları desteklemesiyle uzun süreli bir yatırım aracıdır.



Bugünün ve Geleceğin Araçlarına Uyumlu Yüksek Çıkış Gerilimi



Telefondan ve Bilgisayardan İzleme



Bir Elektrikli Araç 120 kW'a Kadar Şarj Kapasitesi



Uzaktan Yazılım Güncellemesi (OCPP veya Web Arayüzü ile)



45 Dakika Şarj Süresi
*Şarj süresi, elektrikli araç modeline ve şarj koşullarına bağlıdır.



Kompakt Boyut

⚡ Aynı bir güç kabineye ihtiyaç duymaması, aynı güçteki rakiplerine göre kurulum maliyetlerinin minimum seviyede olmasını sağlar.

Maksimum Kazanç

⚡ Tüm şarj standartları ve batarya tipleri ile uyumludur.
⚡ Kredi kartı ödeme terminali, kablo yönetim sistemi, özelleştirilmiş ekran ve logolar gibi birçok özelleştirme imkanı vardır.

Geleceğe Hazır

⚡ 1000 VDC'ye kadar çıkış voltajıyla, yeni nesil araçlarını şarj etmeye hazır.
⚡ 120 kW'a kadar kolay güç yükseltmesiyle gelecekteki şarj ihtiyaçlarını destekler.



Yüksek Sıcaklık Koruması



AC-DC Kaçak Akım Koruması



Suya Dayanıklı



Akım Ayarı



Zaman Ayarı



Yüksek Voltaj Koruması



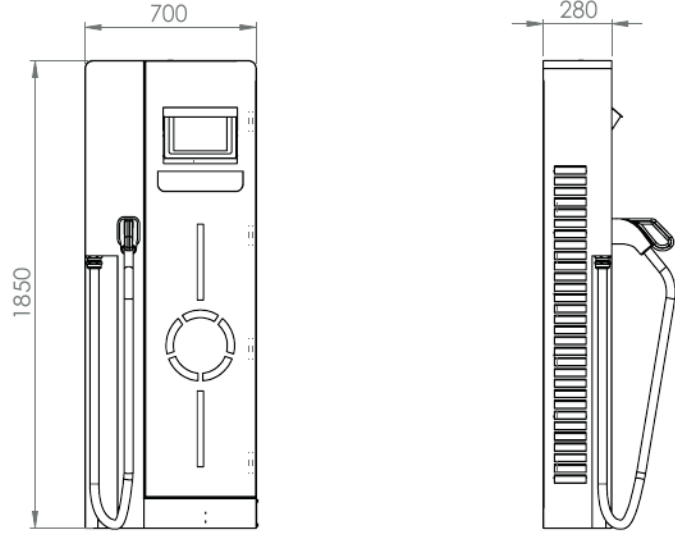
Ezilmeye Dayanıklı



Çevre Dostu

Smart L Serisi

Smart L Serisi, hem konut hem iş yerleri için uygundur ve bireysel kullanım için de düşük maliyetli ideal bir çözüm sunar. Tüm elektrikli araçlarla uyumlu olan bu ürün, endüstriyel seviyede elektriksiz koruma sağlar. Ayrıca kullanıcı dostu ve kolay kullanımıyla öne çıkar. Zemine veya duvara montaj seçenekleriyle kolay kurulum sağlar.



	ÜRÜN SERİSİ	SMART L SERİSİ		
ÖZELLİK KATEGORİSİ	ÜRÜN ÖZELLİĞİ	DC 60KW TEK SOKET	DC 90KW TEK SOKET	DC 120KW TEK SOKET
Elektriksel Özellikler	Maksimum Güç	60kW	90kW	120kW
	Giriş Beslemesi	400 Vac ± 15% 50/60Hz, 100A * 3FAZ		
	Maksimum Giriş Akımı	100A	150A	200A
	Çıkış Voltaj Aralığı	200- 920 Vdc		
	Bağlantı Uyumluluğu	Standart: CCS2, Opsiyonel: CHAdeMO - GB/T		
	Bağlantı	3P - N - PE		
	Güç Faktörü	> 0.98		
	Verimlilik	>%95		
	İç Koruma	Düşük-Yüksek, Voltaj, Akım, Sıcaklık		
	Kablo Uzunluğu	3.5m		
Pano Özellikleri	Ölçüm	MID Ölçer (Eichrecht Uyumlu) (Opsiyonel)		
	Materyal	Metal Pano		
	Darbe Koruması	IK10		
	Koruma Derecesi	IP54		
	Soğutucu	Hava Soğutmalı		
	Ölçüler	1850x700x280 mm		
	Ağırlık (Net)	Net Ağırlık (Kablolu) 156,5 Kg	Net Ağırlık (Kablolu) 175,5 Kg	Net Ağırlık (Kablolu) 194,5 Kg
Arayüz & Bağlantı Özellikleri	Ekran	TFT 10.1" Endüstriyel		
	İletişim Protokolü	OCPP 1.6.0 ve OCPP 2.0.1		
	RFID Okuyucu	13,56 MHZ Mifare (Opsiyonel)		
	LAN Bağlantısı	Ethernet		
	WLAN Bağlantısı	802,11 ac		
	Mobil Bağlantı	LTE (Opsiyonel)		
Çevresel Özellikler	Sıcaklık	-35°C to +55°C		
	Nem	% 5 -% 95 Bağıl Nem		
	Rakım	0-4000 m		